

カムフォロアは重荷重の搬送などに使われる軸付ベアリングです。  
転動体には針状ころが採用されている為、高荷重に耐えられ、衝撃にも強く、高速回転に適しています。

# IKO カムフォロアG

# CF...G

IKOカムフォロアGは、カム機構や直線運動部分などのフォロア軸受として、多くの使用実績と高い信頼性のあるIKO標準カムフォロアの基本性能を引き継ぎ、リーズナブルな価格を実現しています。

他メーカー製からの置き換えも容易です

- ※シールが無くても防じん効果の高いラビリンス構造を採用！※ 一特徴
- ※グリス封入済でメンテナンス無しで使用可！※
- ※一般的なカムフォロアCF...Bと比較して定価設定が半分となっています！※

## 実用性能と コストパフォーマンスを徹底追求!

標準カムフォロアと取付け完全互換!  
追加給油が必要のない用途に最適!



日本トムソン株式会社

⚠ IKOカムフォロアGは、構造上再給油ができません。  
用途により再給油が必要なときは、IKO標準カムフォロアをご使用ください。

CAT-2901



# IKO カムフォロアG

六角穴付き・炭素鋼製・保持器付き・シールド形・円筒外輪

## CF...G

呼び番号の配列例

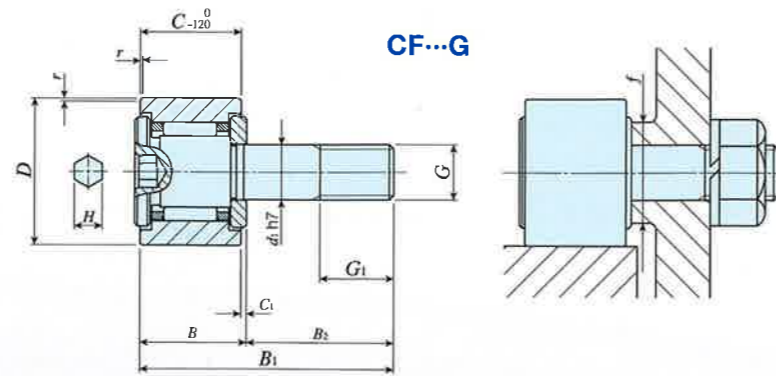
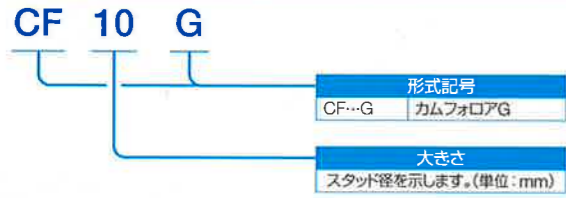


表1 外輪外径Dの許容差及び許容値

D 呼び外輪外径 mm	ΔDmp 平面内平均外径の 寸法差	VDp 平面内外径 不同 (最大)	VDmp 平面内平均 外径の不同 (最大)	Kea ラジアル 振れ (最大)	単位 μm	
					上	下
を超過	以下					
6	18	0	-8	10	6	15
18	30	0	-9	12	7	15
30	50	0	-11	14	8	20
50	80	0	-13	16	10	25

表2 トラック負荷容量係数

硬さ HRC	引張強さ N/mm <sup>2</sup>	トラック 負荷容量 係数
20	760	0.37
25	840	0.46
30	950	0.58
35	1 080	0.75
38	1 180	0.89
40	1 250	1.00
42	1 340	1.15
44	1 435	1.32
46	1 530	1.51
48	1 635	1.73
50	1 760	1.99
52	1 880	2.29
54	2 015	2.61
56	2 150	2.97
58	2 290	3.39

1N=0.102kgf

スタッド径 mm	呼び番号	質量 (参考) g	主要寸法 mm											取付関係寸法 f 最小 mm	ラジアル内部すきま μm		最大締付 トルク N・m	基本動 定格荷重 C N	基本静 定格荷重 Co N	最大静 許容荷重 <sup>(2)</sup> N	トラック 負荷容量 <sup>(3)</sup> N
			D	C	d1	G	G1	B max	B1 max	B2	C1	H	rs min <sup>(1)</sup>		最小	最大					
6	CF 6 G	19.5	16	11	6	M 6×1	8	12.2	28.2	16	0.6	3	0.3	11	5	20	2.7	3 660	3 650	1 950	3 400
8	CF 8 G	29.5	19	11	8	M 8×1.25	10	12.2	32.2	20	0.6	4	0.3	13	5	25	6.5	4 250	4 740	4 620	4 040
10	CF 10 G	47.5	22	12	10	M 10×1.25	12	13.2	36.2	23	0.6	4	0.3	16	5	25	13.8	5 430	6 890	6 890	4 680
	CF 10-1 G	61.5	26	12	10	M 10×1.25	12	13.2	36.2	23	0.6	4	0.3	16	5	25	13.8	5 430	6 890	6 890	5 530
12	CF 12 G	95.0	30	14	12	M 12×1.5	13	15.2	40.2	25	0.6	6	0.6	21	5	25	23.9	7 910	9 790	9 790	7 010
	CF 12-1 G	105	32	14	12	M 12×1.5	13	15.2	40.2	25	0.6	6	0.6	21	5	25	23.9	7 910	9 790	9 790	7 480
16	CF 16 G	175	35	18	16	M 16×1.5	17	19.6	52.1	32.5	0.8	6	0.6	26	10	30	61.1	12 000	18 300	18 300	11 200
18	CF 18 G	255	40	20	18	M 18×1.5	19	21.6	58.1	36.5	0.8	8	1	29	10	30	89.2	14 800	25 200	25 200	14 500
20	CF 20 G	470	52	24	20	M 20×1.5	21	25.6	66.1	40.5	0.8	8	1	34	10	30	125	20 700	34 600	34 600	23 200
	CF 20-1 G	400	47	24	20	M 20×1.5	21	25.6	66.1	40.5	0.8	8	1	34	10	30	125	20 700	34 600	34 600	21 000

注(1) 面取寸法rの最小許容寸法です。

(2) スタッド及び外輪の静的な許容荷重です。

(3) 外輪と相手トラック面(平面)との接触部の静的な許容荷重です。相手部材の硬さが40HRCと異なるときは、表2により補正してください。

備考 1. グリース(昭和シェル石油(株)アルバニヤグリースS2)を封入しています。この軸受は、構造上再給油できません。再給油が必要なときは、IKO標準カムフォロアをご使用ください。

2. この製品は、六角ナットを添付しています。ナットが緩むおそれがあるときにはロックナット、ばね座金又はゆるみ止め特殊ナットなどをご使用ください。

3. スタッドを取り付ける取付穴の公差域クラスはH7を推奨します。特に衝撃荷重が負荷される所では、はめあい部に遊びがないよう取付穴を加工してください。

4. 使用温度範囲は、-20~120°Cです。

5. 許容回転数は、dn=84 000を目安としてください。

6. 取付けの際は、カムフォロアのつば部を直接ハンマなどでたたかないでください。回転不良や割れの原因となります。

