

産業用バキュームクリーナー



# BLOVAC ブローバッククリーナー CLEANER

環境に優しい  
圧縮空気利用

お手持ちのペール缶に乗せるだけで不要物を強力回収!

コンパクト／ノーメンテ／ローコスト

クリーンな作業環境を創ります—

- ▶ スタンダードタイプ
- ▶ 高真空タイプ
- ▶ 大容量タイプ
- ▶ サイレントタイプ

# 圧縮空気を利用した 産業用バキュームクリーナー

# BLOVAC CLEANER

ブローバッククリーナー

圧縮空気利用

お手持ちのペール缶に乗せるだけで、工場やガソリンスタンド等の様々な現場で発生する不要物を強力に回収致します。水、油、切り粉、ペレット、粉塵、ヘドロ等乾湿問わずお使い頂けます。また、エジェクターにニードルを採用した独自設計により機能アップをはかり、様々な現場で、経済的、効果的にご利用頂けます。

- ◎ペール缶に乗せるだけで掃除機に早変わり
- ◎コンパクトな設計で持ち運びが便利
- ◎摩耗等によるトラブルがなく、メンテナンスフリー
- ◎空気式のため、防爆地域でも安心
- ◎低価格



## 高真空タイプ

高粘度液体専用

接続ホース径がφ 25、φ 32の2タイプ。粘度のある液体専用。特に高粘度の液体の吸引に威力を発揮します。

真空度：7000mmHg<sub>20</sub>  
at 5kg/cm<sup>2</sup>

◎専用缶の Model HV19L をご使用下さい。



## 大容量タイプ

接続ホース口径がφ 38、φ 50の2タイプ。吸引する物の大きさによりお選び下さい。切り粉、木屑、ペレット、粉体、粉塵等の大量吸引が可能。コンプレッサーは10馬力以上のものをご使用下さい。

◎50ℓ 専用缶(天板付)のご使用をお勧めします。



## サイレントタイプ

### サイレンサー付き

空気吐出口(エジェクターノズル)にサイレンサーを取り付けると、騒音値を標準より約15dB低下させて使用することができます。

◎50ℓ 缶でサイレントタイプを使用する場合は、取り付けにエジェクターノズル延長管が必要となります。



※ペール缶は含まれません。

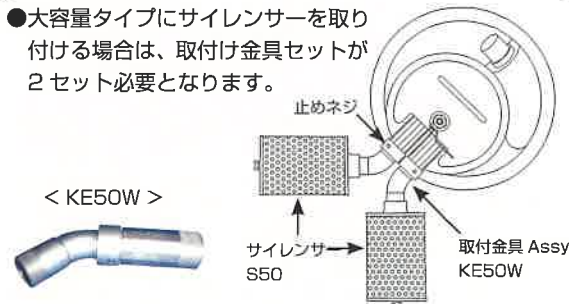
## 標準タイプ

### 標準付属品

- 吸い込みホース(耐油性塩ビ)：φ 25 (φ 32) × 2m
- 吸い込みノズル(アルミ)：丸、角ノズル各1本 φ25 (φ32) × 30cm

### オプション

- オイルSTOPパー付：大量の液体を吸引する場合、容器が液体で満杯になると吸引が止まります。
- フィルターセット付：粉塵、粉体等細かいものを吸引する場合、エジェクターより空気に混ざって排出されるのを防ぎます。



## 用途例

- 各種機械のオイル交換及びヘドロの回収
- 機械加工工場における切り屑の回収
- 鋳物工場における砂や切り粉の回収
- 射出成形機におけるペレットの回収
- マンホールや溝に溜まった油や泥水の回収
- プレス機の打ち抜きカス及び油圧油の回収、交換
- 洗車機のヘドロの回収(ガソリンスタンド)
- ショットブラスト機の砂と鉄球の回収
- その他、様々な現場で発生する不要物の回収

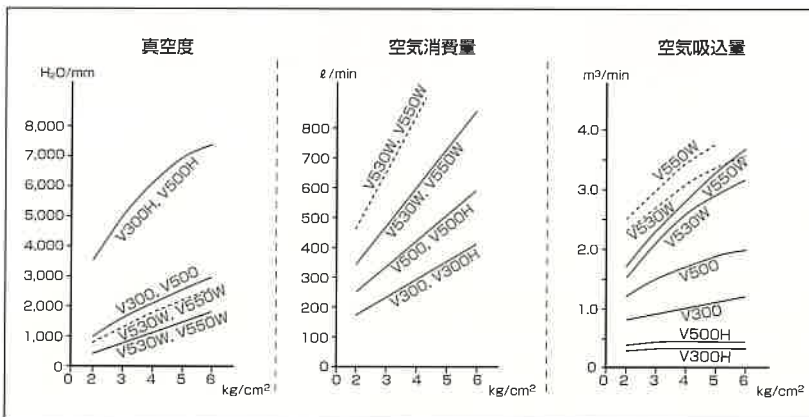
## クリーンセット Model : VS500-PC



セ ッ ト 内 容	・クリーナー本体 (サイレンサー用エジェクターノズル付)	Model : <b>V500</b>
	・サイレンサー	Model : <b>S50</b>
	・吸込 (耐油) ホース	φ 32 × 2m
	・吸込ノズル (丸・角)	φ 32 × 30cm
	・オイルストッパー	Model : <b>OS500</b>
	・フィルター	Model : <b>F20</b>
	・ペール缶	Model : <b>20P</b>
	・ペール缶ホルダー	Model : <b>PH20</b>
	・ペール缶キャスター	Model : <b>PK20S</b>
	・T型ノズルセット	T型ノズル (大・小)、延長管付

### ■型式一覧表

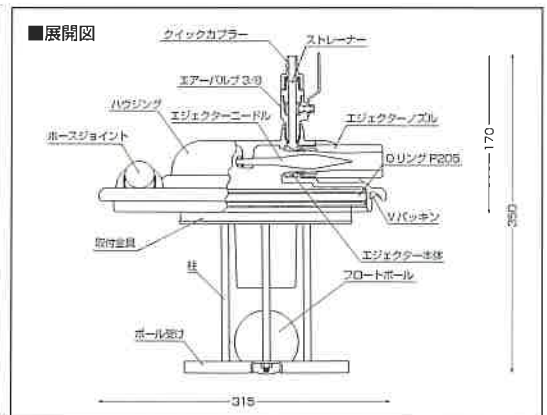
	型 式			仕 様		性 能 <small>at 5kg/cm<sup>2</sup></small>		
	標準	オイルストッパー付	フィルター付	ホース (耐油)	ノズル (アルミ)	消費量	真空度	吸入量
標準タイプ	<b>V300</b>	<b>V300-OS</b>	<b>V300-F</b>	φ 25 × 2m	φ 25 × 30cm	350ℓ / min	2,600mmHg	1.1m <sup>3</sup> /min
	<b>V500</b>	<b>V500-OS</b>	<b>V500-F</b>	φ 32 × 2m	φ 32 × 30cm	500ℓ / min	2,600mmHg	1.8m <sup>3</sup> /min
大容量タイプ	<b>V530W</b>	<b>V530W-OS</b>	<b>V530W-F</b>	φ 38 × 2m	φ 38 × 30cm	750ℓ / min	1,500mmHg	2.9m <sup>3</sup> /min
	<b>V550W</b>	<b>V550W-OS</b>	<b>V550W-F</b>	φ 50 × 2.5m	φ 50 × 50cm	750ℓ / min	1,500mmHg	3.3m <sup>3</sup> /min
高真空タイプ	<b>V300H</b>	<b>V300H-OS</b>	—	φ 25 × 2m	φ 25 × 30cm	350ℓ / min	7,000mmHg	0.4m <sup>3</sup> /min
	<b>V500H</b>	<b>V500H-OS</b>	—	φ 32 × 2m	φ 32 × 30cm	500ℓ / min	7,000mmHg	0.5m <sup>3</sup> /min
<b>サイレントタイプ (サイレンサー付)</b>								
標準タイプ	<b>VS300</b>	<b>VS300-OS</b>	<b>VS300-F</b>	φ 25 × 2m	φ 25 × 30cm	350ℓ / min	2,600mmHg	1.0m <sup>3</sup> /min
	<b>VS500</b>	<b>VS500-OS</b>	<b>VS500-F</b>	φ 32 × 2m	φ 32 × 30cm	500ℓ / min	2,600mmHg	1.6m <sup>3</sup> /min
大容量タイプ	<b>VS530W</b>	<b>VS530W-OS</b>	<b>VS530W-F</b>	φ 38 × 2m	φ 38 × 30cm	750ℓ / min	1,500mmHg	2.6m <sup>3</sup> /min
	<b>VS550W</b>	<b>VS550W-OS</b>	<b>VS550W-F</b>	φ 50 × 2.5m	φ 50 × 50cm	750ℓ / min	1,500mmHg	2.9m <sup>3</sup> /min
高真空タイプ	<b>VS300H</b>	<b>VS300H-OS</b>	—	φ 25 × 2m	φ 25 × 30cm	350ℓ / min	7,000mmHg	0.3m <sup>3</sup> /min
	<b>VS500H</b>	<b>VS500H-OS</b>	—	φ 32 × 2m	φ 32 × 30cm	500ℓ / min	7,000mmHg	0.4m <sup>3</sup> /min



※ 図中の点線 V530W, V550W はエアバルブ 1 / 2° を使用した時。

### ■注意事項 / 保守

- (1) 容器 (ペール缶) は痛みのないもので、縁に凹凸や変形のない肉厚のものをご使用下さい。
- (2) コンプレッサーは、Model V300 / V300H は 3馬力、V500 / V500H は 5馬力、V530W / V550W は 10馬力以上のものをご使用下さい。
- (3) 供給空気圧は 7kg/cm<sup>2</sup> 以下でご使用下さい。
- (4) 標準使用の場合は、吸引物の温度は 60℃ 以下でご使用下さい。
- (5) Model V300H / V500H は粘度のある液体専用です。高真空のため、必ず専用缶 (HV19L) をご使用下さい。
- (6) ホースに詰まりや傷があると機能低下の原因となります。定期的にチェック願います。
- (7) カプラの中にあるストレーナーが詰まると機能低下の原因となります。時々石鹸水等で洗ってください。(ストレーナーは取り出さないでください)



付属品一覧

ノズル	<b>標準付属品</b> <b>丸ノズル</b>  φ 50 (V550W 用) φ 38 (V530W 用) φ 32 (V500 用) φ 25 (V300 用)	<b>角ノズル</b>  φ 50 (V550W 用) φ 38 (V530W 用) φ 32 (V500 用) φ 25 (V300 用)		
	<b>特別付属品</b> <b>T型ノズルセット (V500 用)</b> ◎床等の清掃に便利。  T型ノズル (大) T型ノズル (小) 丸ブラシ (オプション) 延長管	<b>小径ノズル</b>  ① φ 15 × 1000mm ② φ 15 × 500mm ③ φ 15 × 200mm ④ホルダー φ 32 (V500 用) ⑤ホルダー φ 25 (V300 用)	<b>直ノズル</b> 25φ × 490mm 32φ × 490mm ★容器の底まで残さず吸引  先端部	
ホース	<b>標準付属品</b> <b>耐油 (塩ビ) ホース</b> 水、油、切り粉、粉塵、ペレット等標準仕様 ◎使用温度範囲： - 10℃ ~ 80℃ φ 25 × 2m (V300 用) φ 32 × 2m (V500 用) φ 38 × 2m (V530W 用) φ 50 × 2.5m (V550W 用)	<b>特別製作品</b> <b>耐摩耗 (パンナー) ホース</b> ホースの補強用芯材にPP材を使用 (易廃棄性)、また導電性ゴム生地を配合することにより帯電防止効果もあります。 ◎使用温度範囲：- 30℃ ~ 80℃ φ 25 × 2m (V300 用) φ 32 × 2m (V500 用) φ 38 × 2m (V530W 用) φ 50 × 2.5m (V550W 用)	<b>一般溶剤用 (ステンレス) ホース</b> シンナー等の一般溶剤を吸引。ノズルはドラム用吸・吐ノズルとなります。 ◎寸法：φ 25 × 2m ※両端金具付き ※延長する場合は、金具で接続して下さい。	
	<b>ストッパー・フィルター等</b> <b>オイルストッパー</b> Model: OS500 (標準) / Model: OS500W (Wタイプ) ◎容器が液体で満杯になると、自動的に吸引を止めます。  Model: OS500	<b>フィルターセット</b> Model: FS20 / Model: FS20W ◎粉体等の細かい物を吸引した場合、吐出空気と一緒に排出されるのを防ぎます。 <フィルター取付金具> <フィルター>  Model: KS20 (標準) Model: KS20W (Wタイプ) Model: F20 (標準) Model: F20W (Wタイプ)	<b>サイレンサー</b> ◎騒音値を約 15dB 低下させることができます。 <本体> Model: S50 (クリーナー用) <エジェクターノズル付> Model: S30N (V300 用) Model: S50N (V500 用) <交換用エレメント> Model: 50F	<b>ニードル/ニードルS</b> ◎ニードルSは、真空度を約 50%アップさせます。 ※ニードル、ニードルS共にワッシャー、ナット付 <ニードル> V300 用 V500 用 <ニードルS> ※P 枠をご使用下さい。 V300 用 V500 用
回収容器	<b>パール缶 (20ℓ)</b> <P 枠> (オプション) ◎パール缶の補強及び油と切り粉の分離ができます。  Model: 20P  Model: P20	<b>ステンレス缶 (19ℓ)</b>  Model: S19L	<b>ドラム缶 (50ℓ)</b> (天板付き) ◎大量吸引に有効です。  Model: 50LD	<b>ステンレス専用缶</b> ◎全機種に使用対応。 ◎高真空タイプ用。  Model: HV30L (30ℓ)  Model: HV19L (19ℓ)
	<b>回収容器関連</b> <b>キャスター</b> ◎容器の移動が簡単に行えます。 <パール缶用> ◎鉄製 (ストッパー付き) <パール缶用> ◎樹脂製  Model: PK20S  Model: PK20R	<ステンレス缶用> ◎ステンレス製 (ストッパー付き)  Model: SC30N	<50ℓドラム缶用> ◎鉄製 (ストッパー付き)  Model: DK50S	<b>パール缶ホルダー</b> ◎パール缶とクリーナーを固定。 ※パール缶ホルダー使用例  Model: PH20

★このカタログに示された製品について、性能向上のためお断わりなく仕様、外観等を変更する場合があります。



株式会社 ブローバック

本社 / 〒106-0041 東京都港区麻布台3-4-4-201号  
 TEL. (03) 3586-6341 FAX. (03) 3582-4463  
 工場 / 〒386-0402 長野県上田市藤原田1053  
 TEL. (0268) 67-2523 FAX. (0268) 67-2284  
 http://www.blovac.com E-mail: info@blovac.com

「機械の無料相談窓口」  
**(株)小沢商店**

TEL 0198-23-4724  
 FAX 0198-24-9155