

# 図面の見方・読み方セミナーのご案内

## 「図面」のお悩み解決します

～知識豊富な「計測技術アドバイザー」をお招きしてのセミナーです～

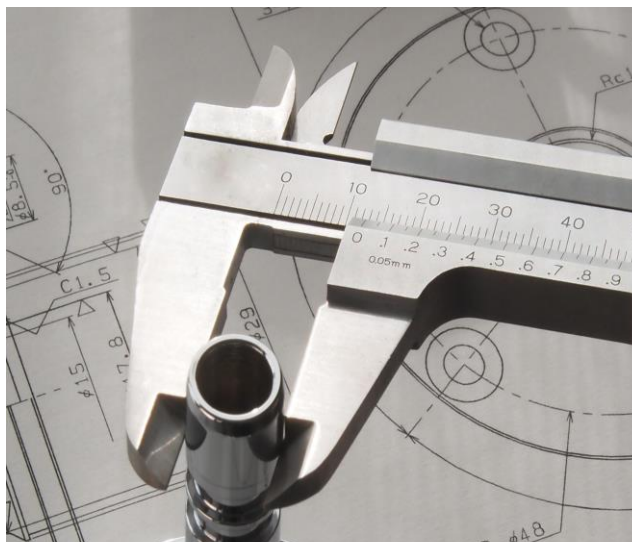
「図面」はモノづくりを支えている共通言語です。設計や開発担当者だけのものではなく、営業担当から製造現場まであらゆる人が携わる大切な書類です。

本セミナーでは図面の基礎を学びなおしたい方はもちろんの事、図面を学習した事がない方々のご参加もお待ちしております。「開発・設計・製造部門の技術者やアシスタントの方」「資材購買、品質管理、生産管理、営業の方」「製造現場の方」などが対象です。

今回は精密測定機器メーカー「ミットヨ」に在籍していて、現在は「計測技術アドバイザー」として活躍されておられますお二方を招いてのセミナーです。貴社のお仕事の一助となればと思い開催致します。

お忙しいところとは存じますが、何とぞご出席賜るよう御願い申し上げます。

日時	平成30年10月9日(火) 18:15～19:45 (受付開始18:00)
会場	花巻市交流会館 1階 第4研修室 岩手県花巻市葛3-183-4 旧空港ターミナル(駐車場有)
内容	◆図面に関する基本事項 ◆寸法公差、はめあいの説明 ◆幾何公差の図面指示について ◆表面粗さの図面指示について 他
費用	無料 (FAXによる事前申込制・定員先着30名)
講師	計測アドバイザー 荒井喜博様 横田弘様



お申し込み ▼ FAX 0 1 9 8 - 2 4 - 9 1 5 5

御社名

電話番号

ご住所

FAX番号

部署・役職

お名前

部署・役職

お名前

主催

株式会社小沢商店 025-0074 岩手県花巻市坂本町3-4

問い合わせ先 TEL 0198-23-4724 担当 小澤憲男